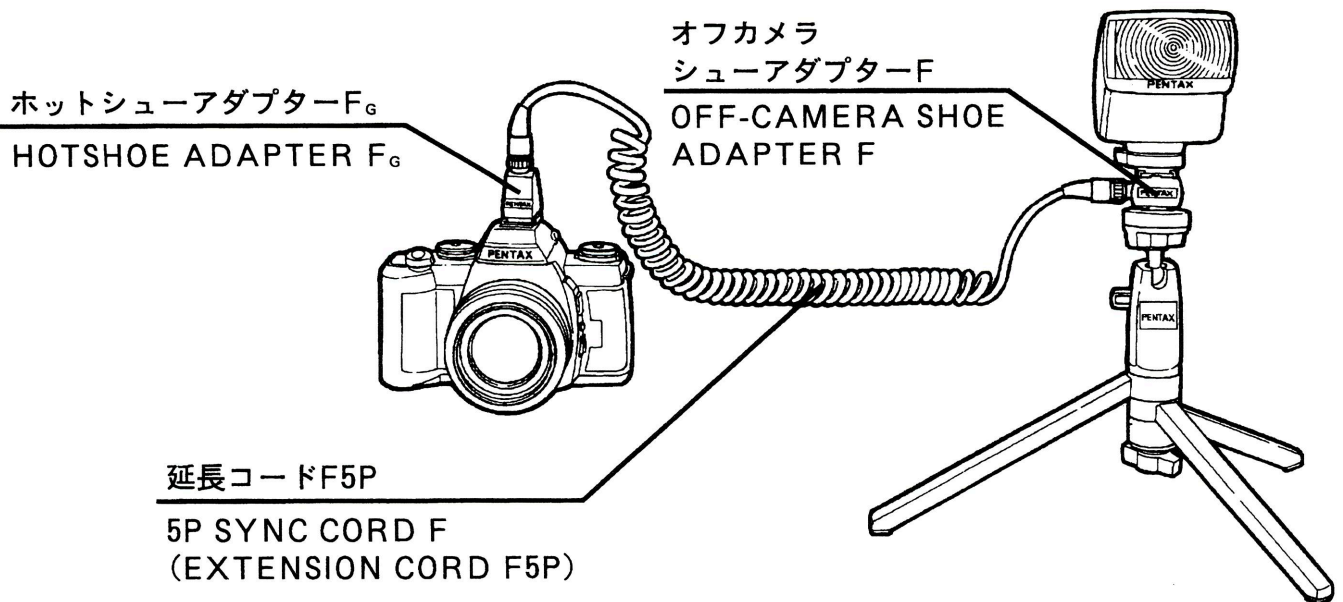


# PENTAX

## ホットシューアダプター F<sub>G</sub>、 オフカメラシューアダプター F の使い方 HOTSHOE ADAPTER F<sub>G</sub> AND OFF-CAMERA SHOE ADAPTER F

使用説明書  
OPERATING MANUAL



ホットシューアダプター F<sub>G</sub> とオフカメラシューアダプター F は、図のように延長コード F5P と組み合わせて、カメラから外付けストロボを離して使うときや、内蔵ストロボと外付けストロボを同時に使うときに用います。

- ホットシューアダプター F<sub>G</sub> の代わりに、別売りのホットシューアダプター F をカメラに取り付けても使用できますが、当社のデジタル一眼レフカメラ、MZ-3 など MZ-〇〇 の名称のカメラ (MZ-M を除く)、および \*ist にホットシューアダプター F を使うと、内蔵ストロボが接触して上に上がりませんので、内蔵ストロボを併用する場合は、必ずホットシューアダプター F<sub>G</sub> をお使いください。
- 67II で使用する場合は、別売りの「ホットシューグリップ 67II」にホットシューアダプター F<sub>G</sub> を取り付けてお使いください。
- オフカメラシューアダプター F の下には、三脚取り付け用のねじがありますので、ストロボを三脚に固定する際にご利用ください。
- ストロボをカメラから離して使うときは、AF スポットビームが正確に当たりませんので、AF スポットビームは使用できません。

Connecting the Hotshoe Adapter F<sub>G</sub> and the Off-Camera Shoe Adapter F with the 5P sync cord F (Extension cord F5P) as shown in the illustration, will enable you to take flash photographs with the Pentax dedicated external flash unit detached from the camera. These accessories enable you to discharge the camera's built-in flash and the Pentax dedicated flash unit simultaneously. The Hotshoe Adapter F can be used instead of the Hotshoe Adapter F<sub>G</sub>. However, when the Hotshoe Adapter F is attached to Pentax Digital SLR cameras, the any MZ-/ZX- series cameras such as MZ-5N, ZX-5N except MZ-M/ZX-M, or \*ist the camera's built-in flash does not pop up fully. When you wish to discharge the external flash and the built-in flash simultaneously, be sure to use the Hotshoe Adapter F<sub>G</sub>. An optional hotshoe grip 67 II is required when using with 67 II camera.

- Since the Off-Camera Shoe Adapter is equipped with a tripod socket, an external flash unit can be mounted on a tripod.
- When using the external flash off the camera, its AF spotbeam is not usable as it does not illuminate the subject.

## 主な仕様

ホットシューアダプターF<sub>G</sub>、

オフカメラシューアダプターF

使用カメラ …… ペンタックス・オートフォー  
カス一眼レフカメラ、67II

使用ストロボ… AF540FGZ・AF360FGZ  
AF400FTZ・AF240FT  
AF330FTZ・AF500FTZ  
AF200FG

大きさ …… ホットシューアダプターF<sub>G</sub>  
20.5 [幅] × 28.5 [高] × 23  
[厚] mm

オフカメラシューアダプターF  
30 [幅] × 23 [高] × 28.5 [厚]  
mm

質量 [重さ] …… ホットシューアダプターF<sub>G</sub>  
11g  
オフカメラシューアダプターF  
17g

## Specifications

Hotshoe Adapter F<sub>G</sub>

Off-Camera Shoe Adapter F

Usable camera : PENTAX Autofocus SLR  
camera, 67II

Usable flash : AF540FGZ, AF360FGZ  
AF400FTZ, AF240FT  
AF330FTZ, AF500FTZ  
AF200FG

Dimensions : Hotshoe Adapter F<sub>G</sub>  
20.5(W) × 28.5(H) ×  
23(D) mm (0.9" × 1.2" × 0.8")  
Off-Camera Shoe Adapter F  
30(W) × 23(H) ×  
28.5(D) mm (1.2" × 1" × 1.1")

Weight : Hotshoe Adapter F<sub>G</sub>  
11g (0.4oz)  
Off-Camera Shoe Adapter F  
17g (0.6oz)

HOYA株式会社

PENTAXイメージング・システム事業部

〒174-8639 東京都板橋区前野町 2-35-7

☆仕様および外観の一部を予告なく変更することがあります  
Specifications and external dimensions are subject to change  
without notice.