

ペンタックス 67 用交換レンズをペンタックス K・KA・KAF・KAF2 マウントの 35 ミリカメラボディに取り付けて使用するためのアダプターです。67 レンズの最短距離から無限遠まで使用できます。アダプターの片側は 67 ボディーと同じバヨネットマウントで、内爪・外爪マウントレンズを取り付けられます。反対側は K マウントです。

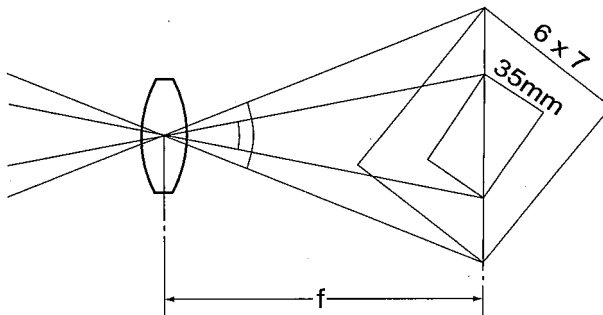
### 焦点距離と画角の関係

67 用レンズを 35 ミリカメラに使用しても焦点距離は変わりませんが、画角は変化します。例えば、下図のように 67 レンズの 200 ミリの画角は、6 × 7 判に対しては 25 度ですが、35 ミリカメラに使用すると、35 ミリ判の 200 ミリレンズと同様に 12.5 度になります。

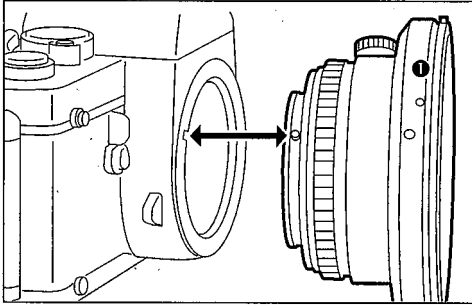
The 67 lens adapter K is designed to mount the SMC 67 interchangeable lenses onto the Pentax K, KA, KAF or KAF2 mount cameras. Focusing is possible from the closest focus setting to infinity. One end of the adapter is the dual bayonet mount of the 67 camera body, and the other end is the lens mount of the Pentax K.

### Change in Angle of View

Although the focal lengths of 67 lenses remain unchanged even when the 67 lenses are attached onto the 35mm cameras, the angle of view changes. For example, the angle of view of the SMC Pentax 67 200mm is 25°. But it becomes 12.5° when it is mounted on the 35mm camera, just the same as the 35mm format 200mm lens.



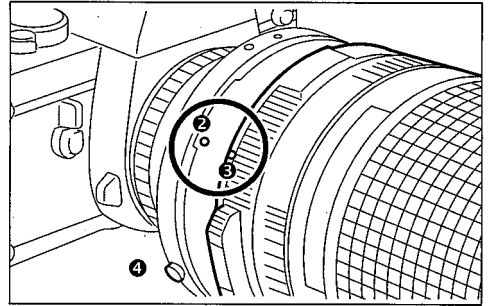
1.



内爪マウントの場合

1. アダプターをレンズと同じ要領でカメラボディに取り付けます。取り付け後、①の白点は真上になっていることを確認します。取り外し方もレンズと同様です。
2. アダプターの赤点②に67レンズの赤点③を合わせてはめ込み、右に回すと固定されます。取り外すときは、アダプターのロックボタン④を押しながら、67レンズを左に回します。

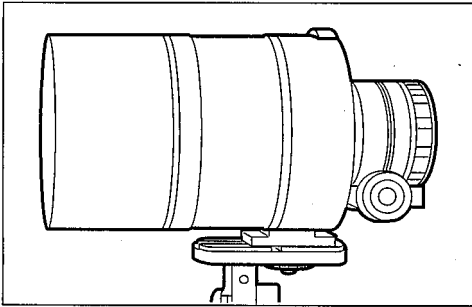
2.



With inner bayonet lenses:

1. Mount and dismount the adapter in the same way as you do with a 35mm format lens.
2. Align the red dot ② of the adapter with the red dot ③ of the 67 inner mount lens and turn the lens clockwise. To dismount the lens, turn counterclockwise while pressing the lens lock release button ④.

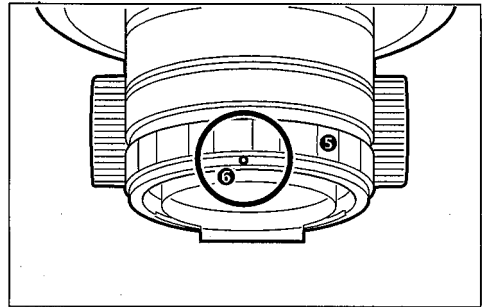
3.



外爪マウントの場合

3. 外爪マウントレンズには、三脚取り付け座が付いています。先ずレンズを丈夫な三脚に取り付けてください。
4. 67レンズの後部締め付けリング⑤を左に回し、白点⑥が真上に来るようにします。

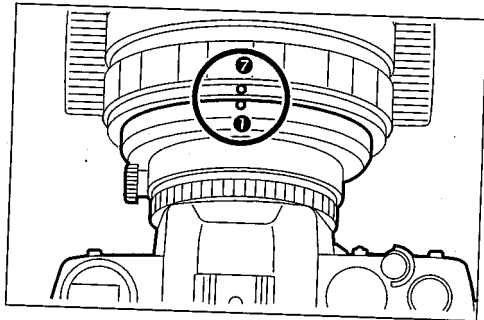
4.



With outer bayonet lenses:

3. The outer bayonet lenses have a tripod mount. First, set the lens on a sturdy tripod. Mount the adapter on the camera as shown in figure 1.
4. Loosen the fastener ring ⑤ of the 67 lens mount and position it so the white dot ⑥ faces upward.

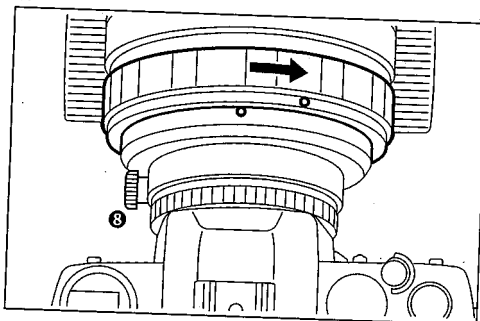
5.



5. アダプターの白点①と67レンズの後部締め付けリングの白点⑦を合わせてはめ込みます。

6. カメラボディをレンズに押し付けながら、67レンズの締め付けリングを右に回して固定します。落下事故防止のため、しっかり固定されていることを確認するまでカメラから手を離さないでください。カメラの縦横変換は、③の固定ネジをゆるめて行います。90度おきにクリックストップがあって簡単に位置づめができます。変換した後は、必ず固定ネジを締め付けてください。

6.

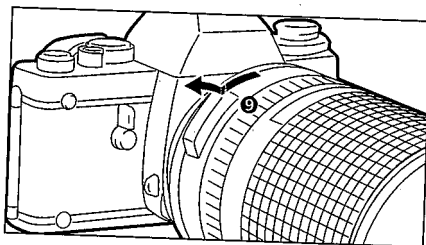


5. Insert the bayonet tabs of the adapter into the lens mount.

6. Turn the fastener ring clockwise until it is tightly secure. Ensure that the lens is mounted securely before removing your hand from it. The clamp screw ③ is used to switch the camera position between vertical and horizontal. There are click-stops every 90°. After positioning, ensure the clamp screw is tightened.

## ピント合わせと露出

## FOCUSING AND EXPOSURE



67 レンズ用アダプター K を付けて 67 レンズを 35 ミリカメラに取り付けると、自動絞り・開放測光は機能しません。67 レンズの自動絞り解除レバー⑨を AUTO が見えるようにセットしてピント合わせをした後、MAN. が見えるようにセットし直し、絞り込み測光で露出を合わせて撮影します。手動絞りレンズ〔プリセット絞り・クリックストップ絞り〕の場合は、開放絞りでピントを合わせた後、希望の絞りにして絞り込み測光で撮影します。

With this adapter, the automatic diaphragm and open aperture metering functions of the 67 automatic diaphragm lenses no longer function. Set the preview lever ⑨ at "Auto" for focusing and then set it to "Man" for stopped down metering. When using the 67 lenses with "Preset" or "Click stop" diaphragm systems, open the aperture fully for focusing and then shoot using stopped-down metering.

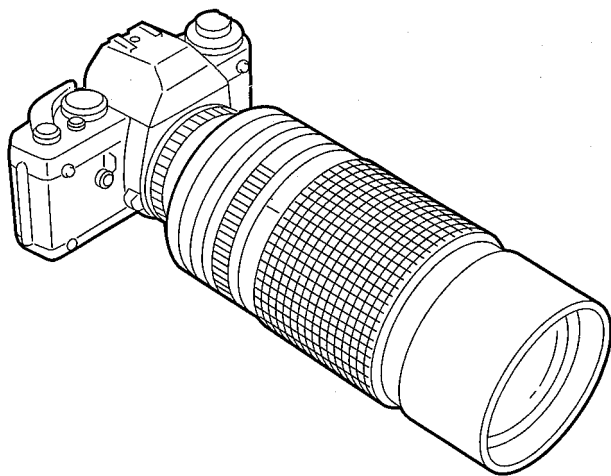
## 使用レンズ・アクセサリーについての注意

## Lenses and Accessories Not Recommended:

- 67 35ミリ魚眼レンズは、35ミリ判に使うと魚眼レンズでは無くなり、ディストーションの多い広角レンズになります。
- 55ミリ・75ミリレンズは、67判では広角レンズですが、35ミリ判では、標準ないしは、中望遠レンズになります。
- レンズシャッター内蔵レンズのレンズシャッターはこのアダプターを付けた状態では使用できません。
- リアコンバーターや接写リングを使用する場合は、67レンズ側に67用アクセサリーを使用してください。67レンズ用アダプターKとカメラの間に35ミリ用アクセサリーを使用すると良好な結果が得られない場合があります。

- The 67 35mm Fisheye lens becomes a high-distortion 35mm wide angle lens on the 35mm camera.
- The 67 55mm and 75mm wide angle lenses become standard or medium telephoto lenses respectively on the 35mm camera.
- The built-in leaf shutter of the 67 90mm LS and 67 165mm LS will not function on the 35mm camera when used in combination with this adapter.
- Use of 35mm format accessories (such as the Auto Extension Tubes or Rear Converters) used between the lens and camera body may result in pictures in inferior quality, if used with this adapter.

**SPECIFICATIONS ARE SUBJECT TO CHANGE AT ANY TIME WITHOUT NOTIFICATION OR ANY OBLIGATION ON THE PART OF THE MANUFACTURER.**



for your  
precious moments

**ペンタックス株式会社**  
〒174-8639 東京都板橋区前野町2-36-9

☆仕様および外観の一部を予告なく変更することがあります。  
Specifications and external dimensions are subject to change without notice.

☆この使用説明書には再生紙を使用しています。  
This operating manual is printed on recycled paper.